



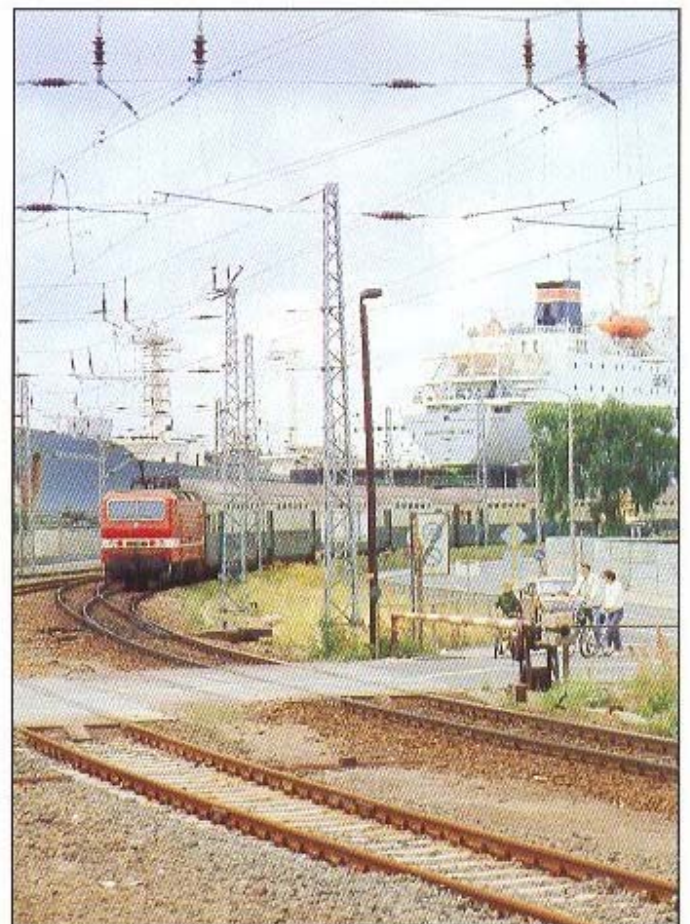
Funkwerk Köpenick GmbH

10-kW-Kurzwellensendesystem KSS 1400



Weltweit sichere Brücken

*Nachrichtenverbindungen im Kurzwellenbereich
ökonomisch,
zuverlässig und leistungsstark*



Mit der Entwicklung von Satellitenkommunikationssystemen wurden die bis dahin zur Zufriedenheit vieler Anwender arbeitenden Kurzwellenfunksysteme etwas in den Hintergrund gedrängt. Nachdem sich jedoch Grenzen, Möglichkeiten und vor allem auch Kosten des Satellitenfunks abzeichnen, erinnert man sich wieder der Kurzwelle als klassisches Medium zur Nachrichtenübertragung im Weitverkehr. Unterstützt wird dieser Trend durch neuere technologische Möglichkeiten zur Realisierung von komplizierten Steuerungs- und Signalverarbeitungsprozessen, um die Beeinflussung der Nachrichtenübertragung durch ionosphärische Schwankungen, atmosphärische und industrielle Störungen zu vermindern. Damit werden Qualitätsschwankungen reduziert und die Verfügbarkeit der Funkverbindungen wesentlich verbessert.

Sowohl Fehlererkennung, Fehlerkorrektur und Datensicherung als Bestandteil der Software eines mikroprozessorgesteuerten Kurzwellensystems, als auch moderne Modulations- und Demodulationsverfahren zur schnellen Datenübertragung erhöhen die Attraktivität für den Nutzer. Mehr Informationen können in kürzerer Zeit mit weniger Fehlern übertragen werden. Durch den Einsatz von Mikrorechnern zur Optimierung des Übertragungsmediums Kurzwelle wird die Funkverbindung in das komplexe Informationssystem integriert. Die Nachrichtenübertragung und Informationsverarbeitung entwickeln sich zu einem einheitlichen Kommunikationssystem, das in zunehmendem Maße automatisiert und damit so zuverlässig wird wie leitungsgebundene Übertragungssysteme.

Die Funkwerk Köpenick GmbH besitzt langjährige Erfahrungen bei der Entwicklung und Herstellung von Sende- und Empfangseinrichtungen für die Überbrückung beliebiger Entfernungen, für den Aufbau von nationalen, kontinentalen und globalen Nachrichtenverbindungen.

Kurzwellenfunksysteme können bei vielen Anwendern eingesetzt werden:

- nationale Postverwaltungen
- internationale Organisationen
- staatliche Dienststellen
- Außenministerien
- Nachrichtenagenturen
- Luftfahrtgesellschaften
- Reedereien, Küstenfunkstellen
- Innenministerien
- Schutz- und Katastrophendienste.

Unsere Ingenieure beraten Sie gern umfassend entsprechend Ihren Wünschen. Wir bieten Ihnen Leistungen von der Funknetz- und Anlagengestaltung bis zum Service und zur Ersatzteilversorgung und stehen jederzeit zu Ihrer Verfügung.

10-kW-Kurzwellensendesystem KSS 1400

Auf der Grundlage bewährter Kurzwellen-Sendetechnik aus der Funkwerk Köpenick GmbH werden die Sender KSA 1402 (5 kW) und KSA 1502 (20 kW) durch die Neuentwicklung eines 10-kW-Senders mit der Bezeichnung KSG 1400 abgelöst. Darüberhinaus wurden erprobte Anlagenteile wie Antennenwahlschalter, Antennen, Bediengeräte weiter- oder neuentwickelt, so daß ein neues Kurzwellensendesystem KSS 1400 entstanden ist. Mit diesem Sendesystem lassen sich alle Aufgaben der Kurzwellensendetechnik mit geringem Projektierungs- und Bauaufwand lösen.

Einsatzmöglichkeiten

Das Sendesystem KSS 1400 kann vorteilhaft eingesetzt werden bei:

- Außenministerien
- Innenministerien
- Nachrichtenagenturen
- Luftfahrtgesellschaften
- Strategischen Diensten
- Küstenfunkstellen

Durch weitere Geräte, die sich derzeit in der Entwicklung befinden, werden die Forderungen der IMO (International Maritime Organisation) nach einem weltweiten Seenot- und Sicherheitsfunksystem GMDSS (Global Maritime Distress and Safety System), das ab 1992 schrittweise eingeführt wird, erfüllt.

Es können über Kabel oder Rohrleitung direkt Breitbanddipol-, Breitbandreisen- oder logarithmisch-periodische Antennen an den 10-kW-Sender KSG 1400 angeschlossen werden. Durch einen fernbedienbaren Wahlschalter lassen sich verschiedene Breitbandantennen, Richtantennen oder für Meßzwecke eine luftgekühlte oder eine wassergekühlte künstliche Antenne anschalten.

Die Sendeanlage ist für alle Sendarten wie Telegrafie, Fernschreiben, Datenübertragung, Telefonie geeignet. Da die Abstimmzeiten sehr klein sind, können Frequenzsprungverfahren oder automatisches Frequenzmanagement angewendet werden. Alle Betriebsdaten des Senders KSG 1400 werden auf dem Monitor eines Bediengerätes oder eines PC angezeigt.

Auf dem Blockschaltbild ist der Geräteumfang schematisch dargestellt.

10-kW-Sender KSG 1400

Leistungsmerkmale

- Volltransistorisiert außer Leistungsröhre der HF-Endstufe
Es können Röhren von (drei) verschiedenen Herstellern eingesetzt werden. (Siemens, Lamina, Tesla)
- Konstante Anodenspannung, unabhängig von Netzspannungsschwankungen, damit gleichbleibend hoher Anodenwirkungsgrad
- Einsatz von HF-Abstimmeelementen mit hoher Lebensdauer (keine Schleifvariometer)
- Gestellausführung, die den Einsatz in festen Landfunkstellen und Containern zuläßt
- Eingebautes regelbares Luftkühlsystem zur Bereitstellung der optimalen Luftmenge mit Viskosefilter, regelbare Umlufteinrichtung, Zuluft und Abluft in verschiedene Richtungen
- Fernbedienung, Fernmodulation und Fernprogrammierung (200 Programme) mit Schnittstelle V11/V24 über eine 4-Draht-Leitung
- Abgesetztes Fernbediengerät KBS 1400 mit eingebautem Monitor und Bedienelementen für die Anzeige des Senderzustandes, der Sendermeßwerte und Fehlerauswertung (BITE)
- HF-Abstimmung nach HF-Meßkriterien < 3 s oder aus Programmspeicher > 1,5 s
- Als Sendegerät in Seefunksystemen für Kommunikation in GMDSS einsetzbar
- Flexible Anlagengestaltung durch abgesetzte Bediengeräte, Antennenwahlschalter und verschiedene Antennen
- Hohe Zuverlässigkeit

Aufbau und Wirkungsweise

Der KSG 1400 ist in einem Gestell H = 1608 mm, T = 800 mm und B = 1412 mm untergebracht. In der rechten Hälfte des Gestells befinden sich der Vorverstärker mit Pegelregelung, die Treiberstufe, ein Gitter-Anpaßnetzwerk und die HF-Leistungsstufe mit einer luftgekühlten Tetrode. Der Anodenkreis der Sender besteht aus einer Transformations- und Siebschaltung aus schaltbaren Induktivitäten und variablen Vakuumkondensatoren. Die Einstellung der variablen HF-Elemente erfolgt durch Schrittmotore nach HF-Kriterien oder nach programmierten Einstelldaten. Die HF-Leistung gelangt über ein festes Oberwellenfilter und den Leistungs- und Fehlanpassungsmesser an den als Rohrleitung ausgeführten Senderausgang im Dach des Senders.

In der linken Hälfte des Gestells befinden sich der Netzeingang mit Netzsicherungen und Sicherungsautomaten, ein Frequenzregler für die Drehzahlregelung des eingebauten Lüfters, ein Thyristorsteller zur Konstanthaltung der Anodenspannung der HF-Endröhre, Netzteile für Gittervorspannung, Schirmgitterspannung und weitere Bordspannungen. Außerdem sind hier das Sendersteuergerät, die mikrorechnergeführte Prozeßsteuerung und die Hochspannungserzeugung der Anodenspannung von 7 kV einschließlich Anodentrafo untergebracht. Gegen die Berührung von gefährlichen Spannungen ist das Personal durch Türen und blockierte Abdeckungen geschützt. Die Kühlung der HF-Senderöhre sowie anderer hochbelasteter Baugruppen erfolgt durch den in der rechten Seite eingebauten schallgedämpften Lüfter. Ein Viskosefilter befindet sich an der rechten Außenseite des Sendergestells. Die Umlufteinrichtung mit automatischer Lufttemperaturregelung (für Einsatz bei Temperaturen unter + 5 °C) ist an der rechten Seitenwand untergebracht. Diverse Blechröhre und Krümmer zur Zuführung und Ableitung der Kühlluft (Raumheizung ist möglich) lassen sich je nach Einzelfall gesondert bestellen. Die Luftführung kann seitlich, nach hinten oder nach oben erfolgen.

Die Wirkungsweise des Kurzwellensenders ist in der Abbildung dargestellt.

Die Steuereinrichtung, der Vorverstärker und die Treiberstufe mit Netzteil sind erprobte Baugruppen aus dem 1-kW-Sender KSG 1300. Das Anpaßwerk am Gitter der Endröhre wird mittels HF-Relais geschaltet. Als HF-Leistungsröhre wird wahlweise die RS 2012 CL, Fa. Siemens, Q-12 P/41, Fa. Lamina, oder RE-12 XM, Fa. Tesla, verwendet.

Der Anodenkreis besteht im wesentlichen aus einem Π -Glieder für die Transformation des Außenwiderstandes und einem T-Glied zur Oberwellendämpfung. Diese Anordnung besteht aus zwei schaltbaren Induktivitäten in den Längszweigen und drei variablen Vakuumkondensatoren in den Querzweigen. Die Antriebe für diese Bauelemente sind Schrittantriebe mit Schrittprogrammen, die von jedem Antrieb zugeordnete Einchiprechnern bereitgestellt werden.

Die maximale Einstellung der Elemente des Anodenkreises benötigt ca. 1,5 s.

Die Frequenzeinstellung des Senders ist auf zwei Arten möglich:

1. Abstimmung nach HF-Kriterien

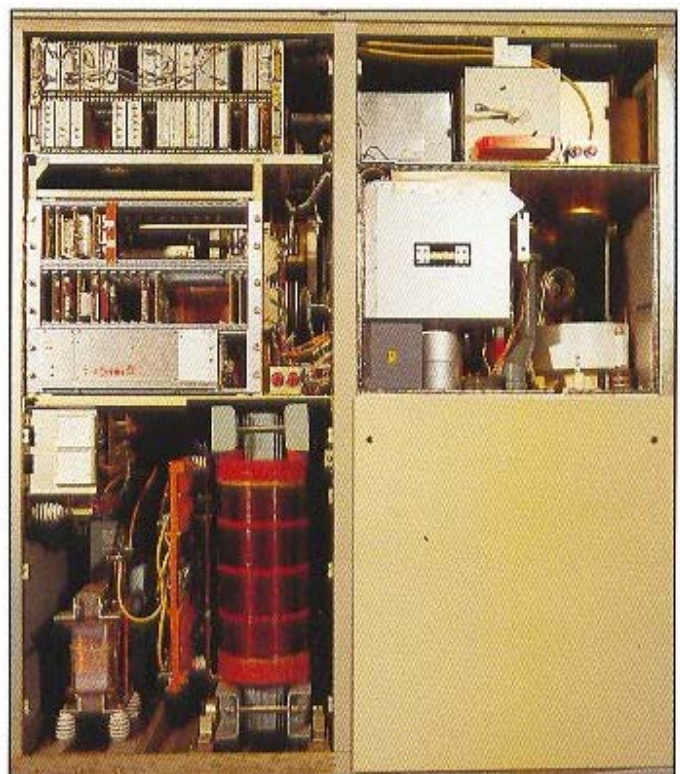
- Phasenlage zwischen Ugl und Anode der Röhre 180° durch MO1
- Ra der Röhre durch MO 3
- Phasenlage über dem T-Glied 90° durch MO5
- Leistungs- und Fehlanpassungsmessung (LFM) mit Pegelregelung
- Abstimmzeit < 3 s.

2. Abstimmung nach Speicherwerten des Datenspeichers mit 200 möglichen vollständigen Abstimmwerten, auf die nach Pkt. 1 ermittelten Werte.

Abstimmzeit max. 1,5 s für kleine Frequenzsprünge (Frequenzhopping) < 0,2 s.

Die Einschaltung des Senders, der Abstimmvorgang, die Überwachung und Fehlererkennung (BITE) werden durch einen Zentralrechner organisiert. Die im Sender eingebaute Schutzeinrichtung schützt die Baugruppen gegen fast alle vorkommenden Fehler, wie Kurzschluß, Leerlauf am Sender, Überstrom, Übertemperatur usw.

Für die Modulation wird eine 2-Drahtleitung benötigt, es werden wahlweise Telegrafiezeichen oder Telefonie mit Sendekommando übertragen. Für die Fernsteuerung ist eine 2- oder 4-Drahtleitung erforderlich. Alle Netz- und Steueranschlüsse befinden sich an der hinteren linken Seite des Senders. Bodendurchbrüche sind nicht erforderlich.



Technische Daten

Netzanschluß	3 N ~ 50 Hz 230/400 V ±10 %
Batterieanschluß	2 - 24 V +2 V 2 A - 3 V
Leistungsaufnahme	max. 20 kVA
Frequenzbereich	1,5 - 30 MHz in 10-Hz-Schritten
Frequenztoleranz TCXO	$< 5 \cdot 10^{-7}$ nach 15 min Einlauf
Alterung	$< 1 \cdot 10^{-6}/a$
OCXO	$< 5 \cdot 10^{-8}$
Telegrafie-Sendearten	A1A, A1B, A1D F1A, F1B, F1D H2A, H2B, H2D J2A, J2B, J2D, J2X H7B, H7D, H7X R7B, R7D, R7X J7B, J7D, J7X F7BDX
Telefonie-Sendearten	H3C, H3E R3C, R3E, R3X J3C, J3E, J3X R8X, R8E, R8X H9W, R9W, J9W B9W, B _r 9W B9X, B _r 9X
Programmspeicherplätze für vollständiges Programm	200
Modulationseingänge A und B	
NF-Bandbreite	250 Hz bis 3000 Hz
Eingangswiderstand	600 (1+0,2·e ^{-j}) Ohm = 0° ... 360°
Eingangsspegel	-18 dBm bis + 10 dbm
Dämpfung des linearen Übersprechens von 250 bis 500 Hz	> 55 dB
über 500 Hz	> 60 dB
Intermodulationsdämpfung d3, d5	
Oberwellendämpfung	> 35 dB
Nebenwellendämpfung	> 80 dB
zul. Fehlanpassung	s < 2,5
Ausgangsleistung	P < 10 kW
Senderausgang	50 Ohm Stützelement 26/60
Dauerbetrieb	24 h
Umgebungstemperaturbereich bei Transport	+5 ... +45 °C
bei Lagerung	-40 ... 70 °C
zul. rel. Feuchte	-25 ... +45 °C
Höhe des Einsatzortes	<95 % bei + 40 °C
Einsatzgruppe	max. 3000 m Transport auf gut gefederten Fahrzeugen

Senderbediengerät KBS 1400

Das Senderbediengerät ist in einem 19"-Einschub mit 3HE untergebracht. Es enthält einen 5"-Monitor mit Steuereinrichtung, die Bedientastatur für den Sender, eine Recheneinheit zur Erzeugung der Bedientelegramme und ein NF-Teil zur Informationsüberleitung. Mit dem Bediengerät sind folgende Bedienebenen möglich:

- Ein/Ausschalten des Senders
- Abstimmung des Senders nach HF-Kriterien (mit HF-Abstrahlung)
- Abstimmen des Senders nach Programmwerten (ohne Abstrahlung)
- Abstimmen des Senders von Hand nach den Kriterien von 90°/180°-Phasenmesser, Ra-Kriterien, Leistungsmessung. Dabei lassen sich die Antriebe und Pegelregler mit langsamer Schrittgeschwindigkeit in beiden Richtungen betätigen.

Die letzte Bedienebene ist für Reparaturarbeiten am Sender vorgesehen. Es befinden sich im Sender ca. 40 Meßstellen, die zyklisch kontrolliert und durch Abruf auf dem Monitor angezeigt werden. Mit Hilfe dieser Meßstellen lassen sich alle Betriebsparameter kontrollieren, und mit Hilfe eines Testsystems lassen sich defekte Baugruppen leicht erkennen (BITE).

Antennenwahlschalter KWA 1400

Der Antennenwahlschalter ist auf der Basis der bekannten und langjährig erprobten AWS 20-03 weiterentwickelt worden. Die Bedien- und Anzeigeschaltung wurde modernisiert und das Fernbediensystem auf seriellen Datenbetrieb umgestellt. Als maximale Ausbaustufe ist der Anschluß von 10 Sendern auf 20 Antennen (10/20) vorgesehen. Die kleinste Ausführung ist die Ausbaustufe 4/6. Zwischenstufen werden als Vorzugswerte angeboten.

Der KWA 1400 stellt eine HF-Schaltermatrix dar, die durch Getriebemotore betätigt wird. Die Bildung eines Kreuzpunktes, Senderzeile mit Antennenspalte verbunden, erfolgt bei HF-Sperrung des Senders lastfrei. Die Schaltermatrix ist in offener Bauweise ausgefüllt.

Technische Daten

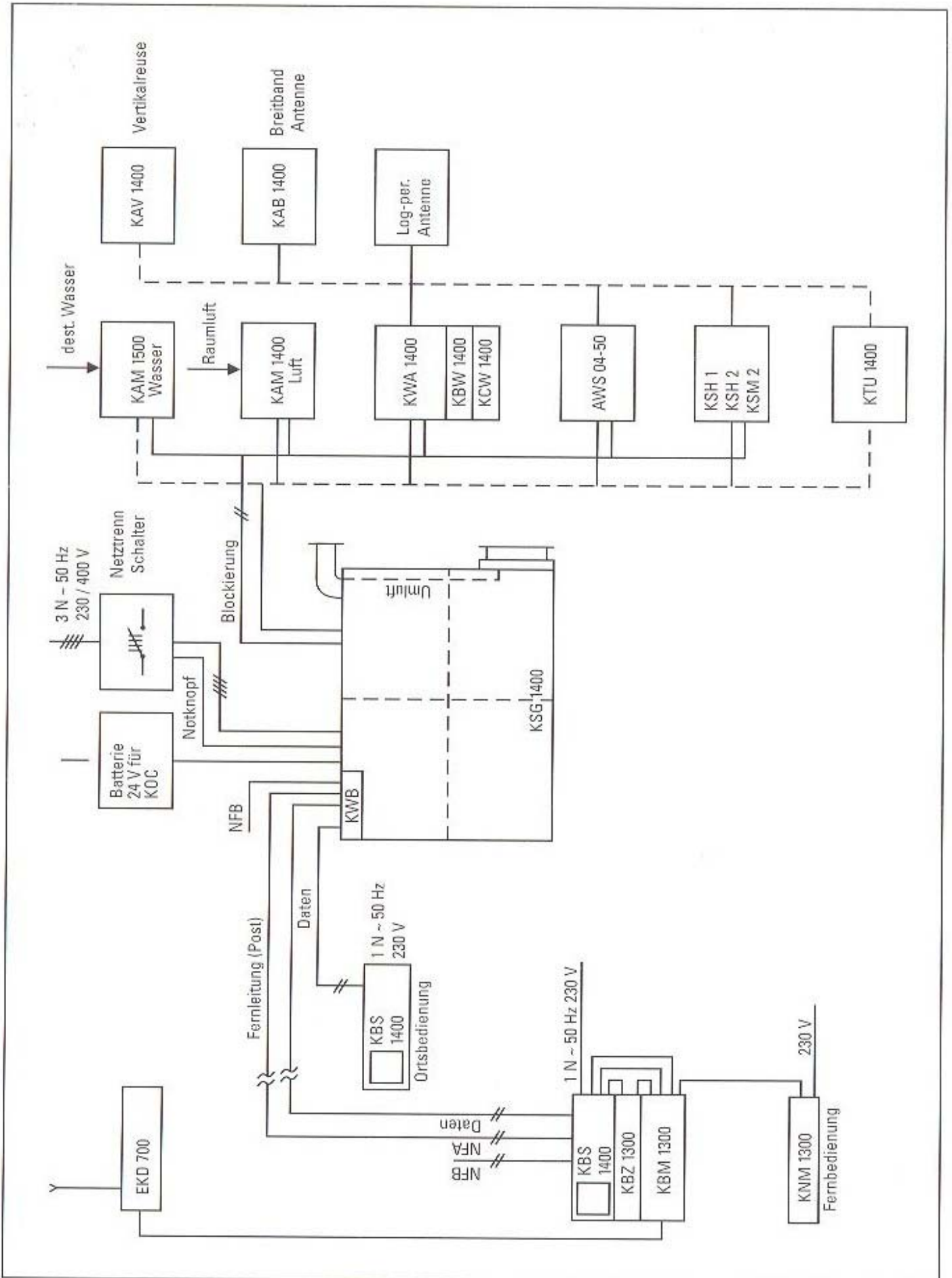
Frequenzbereich	1,5... - 30 MHz
Wellenwiderstand	50 Ohm
HF-Anschlüsse	26/60 koaxiale Rohrleitung
VRWS	< 1,1 bei 50 Ohm Abschluß
Nenndurchgangsleistung	20 kW bei VRWS < 2,2
Übersprechdämpfung	> 80 dB
Stellzeit	< 1 s

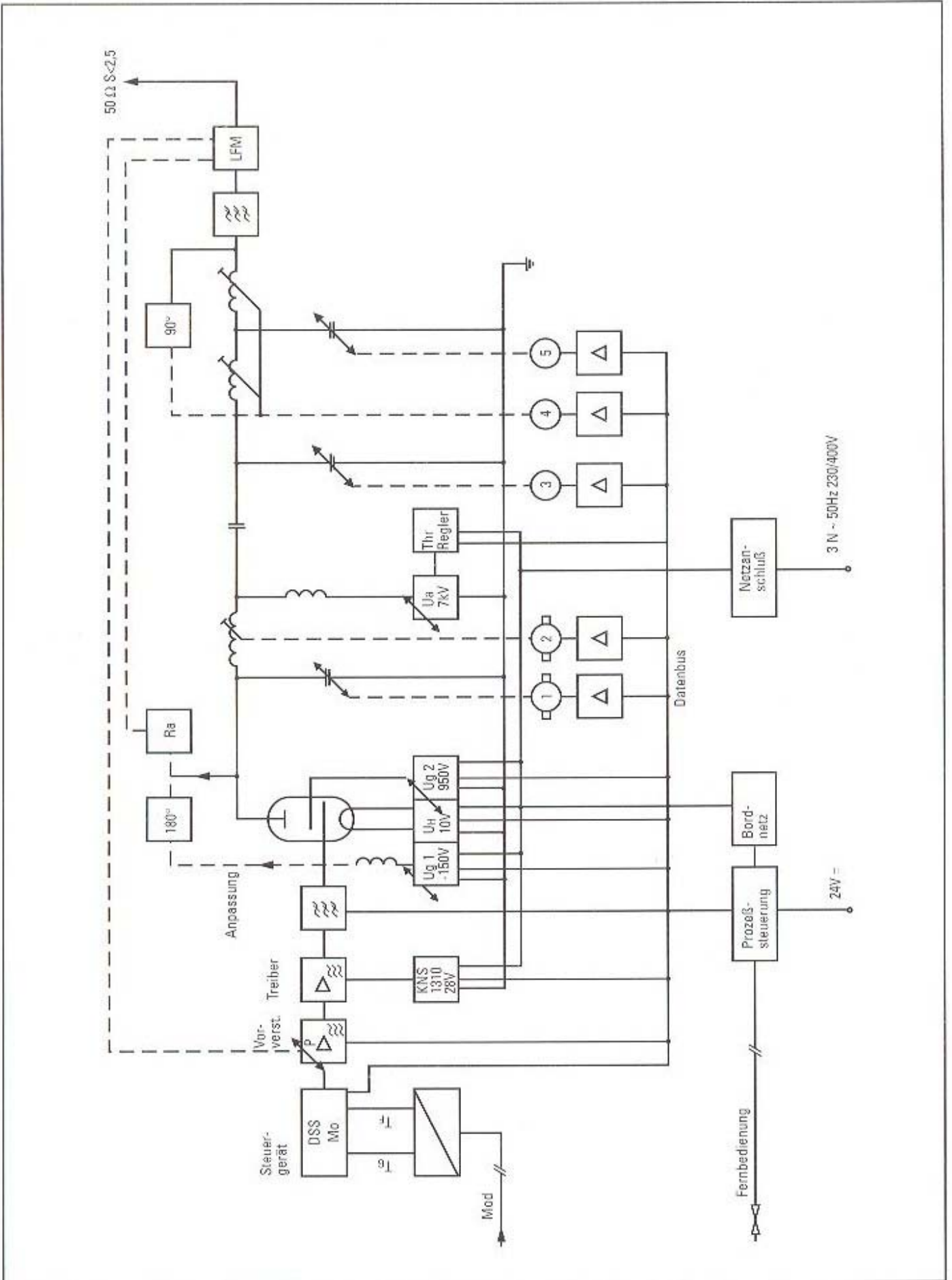
Steuergerät KCW 1400 für KWA 1400

Das KCW 1400 ist das Steuer- und Stromversorgungsgerät des KWA 1400 und ist in einem 19"-Einschub mit 3HE untergebracht. Es organisiert im wesentlichen die Steuerbefehle für die Zeilen- und Spaltenleitungen, die zur Bildung des Kreuzpunktes führen.

Das KCW 1400 enthält einen Steuerrechner mit Speicherplätzen (RAM und EPROM), Anschlußstellen V11/V24 für 2 Bedienrechner (Ort und Fern) sowie Leistungsverstärker für die Zeilen- und Spaltenansteuerung. Von diesen Verstärkern erfolgt die Kabelverbindung zu den Zeilen- und Spaltenleitungen des KWA 1400. Durch eine Relaisanordnung ist die Durchschaltung einer Signalleitung vom jeweiligen Sender auf die gewählte Antenne möglich. Damit können die Sendersperrungen z. B. bei Rotation einer logarithmisch-periodischen Antenne veranlaßt oder bei der künstlichen Antenne der Lüfter automatisch ein- und ausgeschaltet werden (einschließlich einer Nachlüftung).

Blockschaltbild





Antennen

Bediengerät KBW 1400 für KWA 1400

Das Bediengerät KBW 1400 gleicht in Größe und Gestaltung dem Bediengerät KBS 1400. Auf dem Monitor werden die Sender-Antennenverbindungen, Betriebsspannungen und Fehlermeldungen angezeigt. Das KBW 1400 und das KCW 1400 sind in einem gesonderten Gestell untergebracht. Die Bedienung des KWA 1400 kann von Ort oder über Leitungen, bei Verwendung von Datenmodems über Postleitung, über eine beliebige Entfernung vorgenommen werden.

Künstliche Antenne KAM 1400

Die KAM 1400 ist eine luftgekühlte künstliche Antenne, die vorwiegend für Betriebsmessungen im Servicefall vorgesehen ist. Sie ist in einem geschlossenen Gehäuse mit den Abmessungen $B = 450 \times T = 450 \times H = 1200$ mm untergebracht. Der Lastwiderstand wird durch eine Parallelschaltung von 7 Widerständen gebildet. Diese Widerstände werden von einem Ventilator gekühlt. Dabei wird die Kühlluft dem umgebenden Raum über Viskosefilter entnommen und nach oben abgegeben. Die Abluft kann über eine gesondert zu bestellende Rohrleitung nach Außen abgeführt werden. Der HF-Anschluß befindet sich oben in der Mitte.

Technische Daten

Abschlußwiderstand R	50 Ohm unsymmetrisch
HF-Leistung P	10 kW ± 10 % Dauerbetrieb
Frequenzbereich	1,5 ... 30 MHz
VRWS	$< 1,1$ ($f = 1,5 - 60$ MHz)
Lüfterstromversorgung	3 N ~50 Hz 230/400 V
Leistungsaufnahme	ca. 200 VA
Aufstellungsort	Standorte der Kategorie A nach TGL 13 480 bei geringer Vereisungsgefährdung

Vertikalreusenantenne KAV 1410

Die Vertikalreusenantenne KAV 1410 dient im Frequenzbereich 3,5 ... 30 MHz als breitbandige Sende- und Empfangsantenne für ortsfeste Landfunkstellen. Mit dieser Antenne können Weitverkehrsverbindungen über Entfernungen von 400 bis 2000 km hergestellt werden; die maximale Belastbarkeit beträgt 12 kW. Der von 16 Reusendrähten gebildete Doppelkegel wird von einem, auf einem Stützisolator stehenden, 23 m hohen Stahlrohrmast getragen.

Der Mast besteht aus mehreren, miteinander verschraubten Mastschüssen und ist zweifach nach 3 Seiten abgespannt. Die 16 Reusendrähte werden durch Abspannungen aus Kern-Metalleine nach außen gespannt. Die Antenne ist gegen Schäden durch Blitzschlag geschützt.

Technische Daten

Funktion	Sende- und Empfangsantenne
Frequenzbereich	3,5 ... 30 MHz
Polarisation	vertikal
Strahlungsdiagramm	kreisförmig
horizontal	Erhebungswinkel, je nach Frequenz $15^\circ \dots 50^\circ$
vertikal	
Impedanz	50 Ohm, unsymmetrisch
VSWR	< 2
zulässige Belastbarkeit	12 kW
Gewinn	4 dB
Einsatztemperaturbereich	$-25^\circ\text{C} \dots +55^\circ\text{C}$
Abmessungen	
Höhe	22,8 m
Reusenspannradius	15 m
Reusendurchmesser	12,5 m
Erdnetzradius	29 m
Mastabspannradius	12 m
Masse	1250 kg
Aufstellungsort	Standorte der Kategorie A nach TGL 13 480 bei geringer Vereisungsgefährdung

Antennen

Symmetrier- und Transformations- übertrager KTU 1400

Mit dem KTU 1400 wird der unsymmetrische Ausgang eines Kurzwellensenders, z. B. KSG 1400, an den symmetrischen Eingang einer entsprechenden Sendeantenne - z. B. Dipolantenne, logarithmisch-periodische Antenne - angepaßt. Der KTU 1400 ist für stationären Einsatz vorgesehen. Er ist als Leitungsübertrager aufgebaut und besteht im wesentlichen aus zwei Ferritkernpaketen, die sich in einem mit Isolieröl gefüllten zylindrischen Gehäuse befinden. Die Verlustwärme wird über das Isolieröl und das Gehäuse an die Umgebungsluft abgeleitet. Zusätzliche Schaltelemente (Spulen, Zylinderkondensatoren) dienen der Kompensation des Frequenzganges.

Technische Daten

Frequenzbereich	1,5 ... 30 MHz
Eingangswiderstand	Z = 50 Ohm, unsymmetrisch
Impedanztransformation	1 : 4
max. Fehlanpassung am koaxialen Eingang bei an- gepaßtem Verbraucher	s = 1,3
max. zul. Fehlanpassung am koaxialen Eingang bei fehl- angepaßtem Verbraucher	s = 2,5
Leistungsbelastbarkeit	12 kW
max. Symmetrierfehler	6 %
min. Wirkungsgrad	95 %
symmetrischer Anschluß	Bolzen MB mit Muttern
unsymmetrischer Anschluß	1 5/8" EIA
Einsatztemperaturbereich	-25 ... +55 °C
Masse	ca. 80 kg
Höhe	800 mm
Durchmesser	450 mm
Aufstellungsort	Standorte der Kategorie A nach TGL 13 480 bei geringer Vereisungsgefährdung

Kurzwellen-Breitbandsendeantenne KAB 1400

Die KAB 1400 ist eine ortsfeste Kurzwellen-Sendeantenne. Sie ist breitbandig, horizontal polarisiert und für mittlere Entfernungen bestimmt. Ein symmetrischer Dipol bildet die Antenne. Der Dipol besteht aus einer Anzahl von aufgefächert aufgespannten Seilen. Die Speisung des Dipols erfolgt bei der KAB 1400 über den witterungsgeschützten Übertrager KTU 1400 am Boden sowie einer Vierdrahtleitung zum Fußpunkt.

Technische Daten

Frequenzbereich	1,6 ... 30 MHz
Stehwellenverhältnis	typ. s < 2,0 max. s < 2,5
Leistungsbelastbarkeit	12 kW
Eingangswiderstand	Z = 50 Ohm, unsymmetrisch
Polarisation	horizontal
Strahlungsdiagramme	Rundstrahlung von 1,6 MHz bis ca. 8,5 MHz
Steckeranschluß am Übertrager	1 5/8" EIA
max. Gewinn bez. auf isotropen Strahler	ca. 8 dB
längste Antennenabmessung	92 m
breiteste Antennenabmessung	38 m
Masthöhe	23,2 m
Masse	ca. 2300 kg
Einsatztemperaturbereich	-25 ... +55 °C
zul. rel. Luftfeuchte	95 % bei 40 °C
Aufstellungsort	Standorte der Kategorie A nach TGL 13 480 bei geringer Vereisungsgefährdung

Auf Anfrage stellen wir Ihnen gern weitere Varianten vor.

Überreicht durch:



Funkwerk Köpenick GmbH

*Kompetent
für Kommunikation*

Wendenschloßstraße 142
0-1170 Berlin
Telefon: 6530 Telex: 11-2366